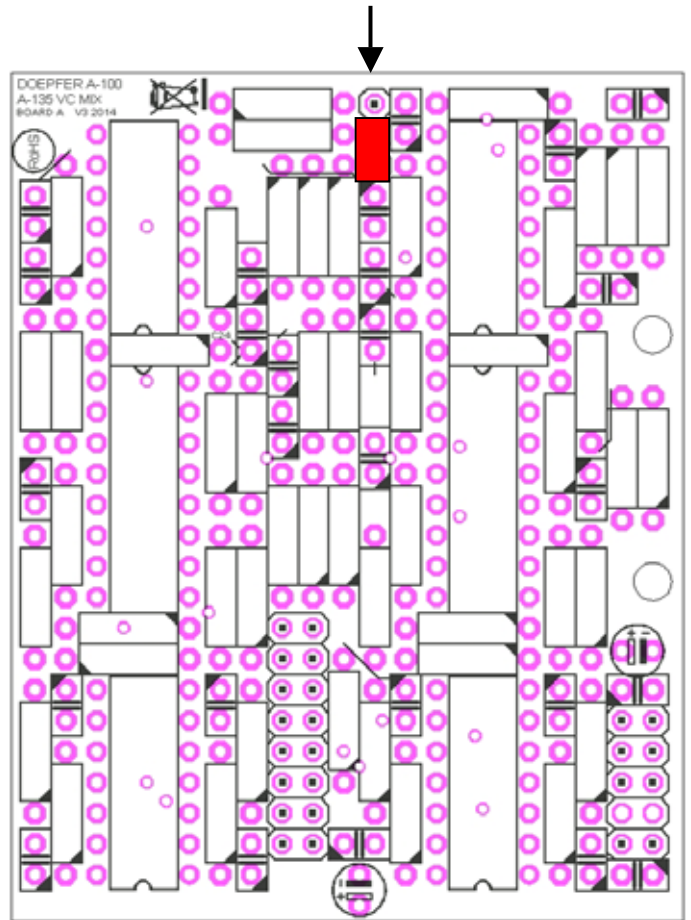
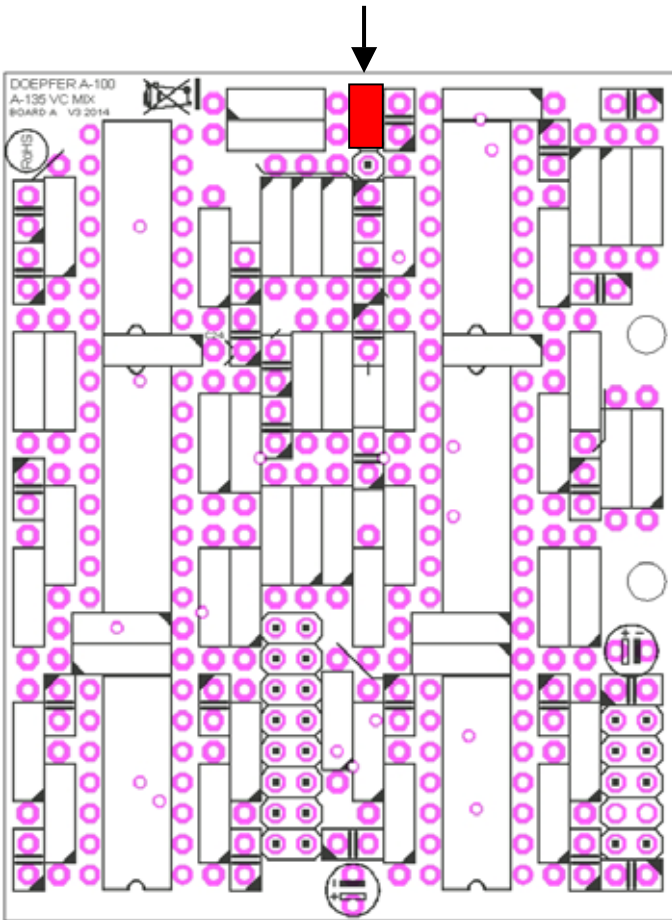


Funktion der Jumper / Meaning of the jumpers

Board A

Jumper für Sum Output = All VCAs
Steckbrücke für Summen-Ausgang = alle VCAs

Jumper für Sum Output = Selected VCAs
Steckbrücke für Summen-Ausgang = selektierte VCAs



Funktion der Jumper / Meaning of the jumpers

Board B
(Sicht auf Unterseite / Bottom View)

CV Input Normalling
CV Input Normalisierung

Signal Input Normalling
Signal Input Normalisierung

