

1. Einführung

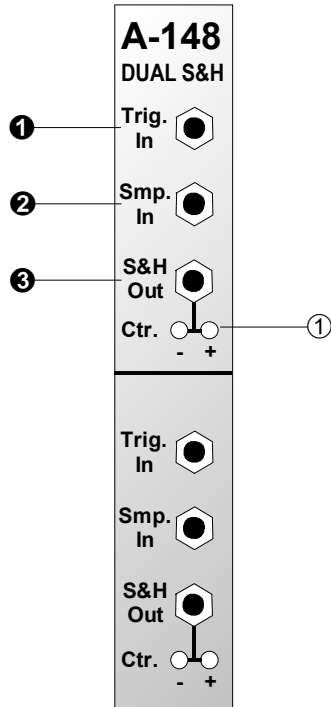
Das Modul **A-148 (Dual S&H)** enthält zwei getrennte **Abtast/Halte-Schaltungen** (engl. *sample & hold*) zur Erzeugung treppenförmiger Steuerspannungen.

Das Signal am **Sample-Eingang** wird im Rhythmus des am **Trigger-Eingangs** anliegenden Signals abgetastet (sample) und steht zwischengespeichert (hold) am **S&H-Ausgang** zur Verfügung.

Die Form der vom S&H-Modul generierten Treppenspannung hängt von der Form des am Sample-Eingang anliegenden Signals ab: zufällige Treppmuster entstehen z.B. beim Anliegen von NOISE oder RANDOM; ansteigende und abfallende Treppen entstehen z.B. beim Anliegen eines LFO-Signals.

Zwei **LED's** pro Einheit dienen zur Kontrolle des gesampelten Spannungswertes (positiv oder negativ). Seit August 2005 wird eine verbesserten Version des Moduls produziert: Bei jeder Einheit kann mit Hilfe einer Steckbrücke festgelegt werden, ob die betreffende Einheit als S&H oder T&H (Track&Hold) arbeitet. Bei T&H folgt das Ausgangs- dem Eingangssignal solange der Triggereingang "high" ist. Geht das Triggersignal auf "low", wird die letzte Spannung gespeichert. Bei der neuen Version können Signale im vollen A-100 Spannungsbereich von -12...+12V bearbeitet werden und nicht nur im Bereich -8...+8V, wie bei der früheren Version.

2. Dual S&H - Übersicht



Bedienkomponenten:

- ① LED's: Kontrollanzeige für gesampelten Spannungswert

Ein- / Ausgänge:

- ① Trig In : Eingang für Trigger-Signal
 ② Smp In : Eingang für abzutastendes Signal
 ③ S&H Out : Ausgang mit abgetastetem Spannungswert

3. Bedienkomponenten

① LED's

Die LED's dienen zur **Kontrollanzeige** des abgetasteten, zwischengespeicherten Spannungswertes (- LED: negativer Spannungswert, + LED: positiver Spannungswert).

4. Ein- / Ausgänge

① Trig In

Am **Trigger-Eingang** ① führen Sie das Trigger-Signal zu, das die Abtastung des am Signaleingang anliegenden Signals auslöst. Bei positiver Flanke des Trigger-Signals (s. Pfeile in Abb. 1) wird der neue Wert übernommen. Die Breite des Trigger-Impulses ist dabei ohne Belang.

② Smp. In

Die Buchse ② ist der **Sample-Eingang**, an dem das abzutastende Signal zugeführt wird (bei der alten bis 2005 produzierten Version werden nur Eingangssignale im Bereich -8..+8V korrekt verarbeitet, bei der neuen Version ist der gesamte A-100-Spannungsbereich -12V...+12V möglich).

③ S&H Out

Den abgetasteten und zwischengespeicherten Spannungswert greifen Sie am **S&H-Ausgang** ab (s. Abb. 1).

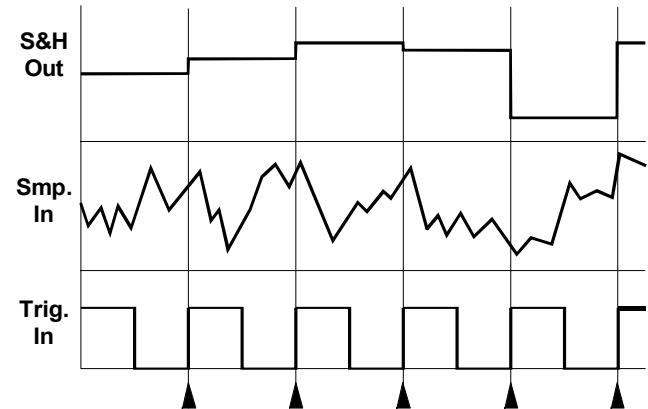


Abb. 1: Signalverhalten des S&H-Moduls

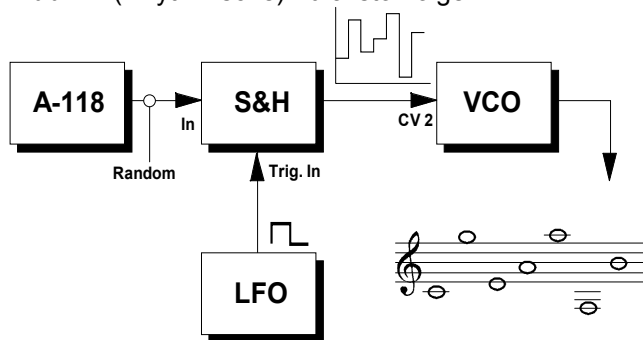
5. Anwendungsbeispiele

(Rhythmische) Zufalls-Tonfolgen

Beim Beispiel in Abb. 2 werden aus dem Zufallsspannungsverlauf eines A-118 mittels eines A-148 momentane Zufallsspannungswerte abgegriffen. Dabei triggert ein LFO das S&H-Modul, so daß mit jeder vollen Schwingung des LFO's eine neue Zufallsspannung bereitsteht, die die Tonhöhe eines VCO's steuert.

Durch Vorschalten eines A-130 vor den VCO können Sie bei entsprechender Einstellung der Parameter Gain und Out den Tonumfang in einem bestimmten Bereich einstellen.

Abb. 2: (Rhythmische) Zufallstonfolgen



Interessante Modulationen ergeben sich, wenn Sie den vom S&H-Modul generierten Steuerspannungsverlauf aus dem vorigen Beispiel dem CV-Eingang eines Filters mit hoher Resonanz zuführen, so daß sich rhythmische Klangänderungen ergeben.

Stufenmäßiges Glissando

In Abb. 3 wird ein A-148 zum Erzeugen einer **Trep-penspannung** eingesetzt.

Die Tonhöhen-spannung CV vom Keyboard wird einem Slew Limiter (A-170) zugeführt. Ein von einem LFO rhythmisch getriggert A-148 tastet die Ausgangsspannung (hier: steigende Flanke) ab und generiert so eine Treppenspannung, die die Tonhöhe eines VCO's steuert. Beim Spielen zweier, weiter auseinanderliegender Noten wird so ein rhythmisches Glissando erzeugt.



Wichtig hierbei ist, daß Sie die Zeitkonstante des Slew Limiter's und die Frequenz des LFO's, die die Tonanzahl des Glissandos bestimmt, Ihrer Spielgeschwindigkeit anpassen.

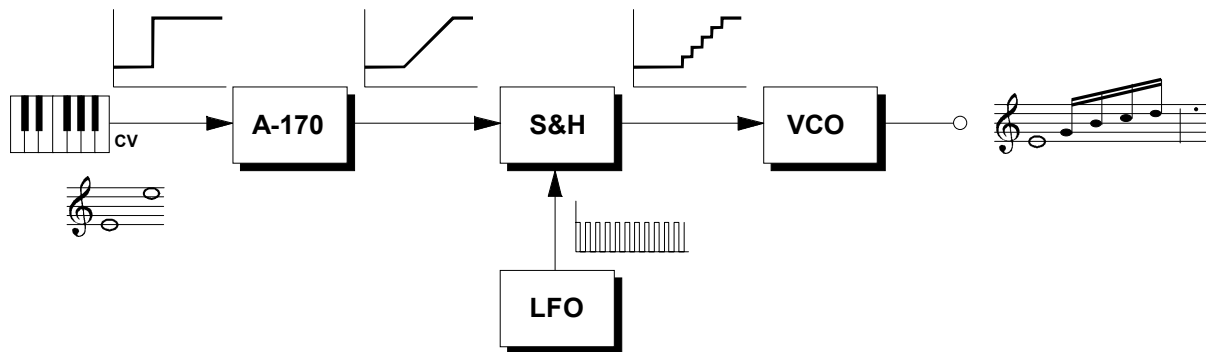


Abb. 3: stufenmäßiges Glissando

Optional können Sie das Gate-Signal dem Reset-Eingang des LFO's zuführen. Auf diese Weise erhalten Sie ein korrektes Einstarten des LFO's bei jedem neuen Ton. Alternativ zum LFO können Sie auch die MIDI-Clock eines MIDI-CV-Interface's verwenden. Sie erhalten in diesem Fall ein MIDI-synchrones Glissando.

Zufalls-Filtereinstellung per Tastendruck

Mit dem Patch in Abb. 4 wird bei jedem neuen Tastendruck auf dem Keyboard (Gate-Impuls) eine andere, zufällige Filtereinstellung erzeugt. Den Parameter **Resonanz** des Filters stellen Sie dabei auf einen **hohen Wert** ein.

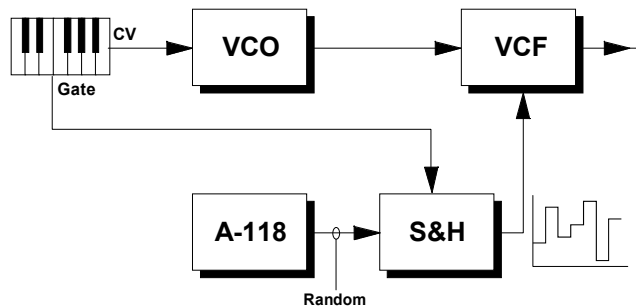


Abb. 4: zufällige Filtereinstellung per Tastendruck

6. Funktion der Jumper

(nur bei der neuen ab 2005 produzierten Version)

Mit Hilfe der Jumper (Steckbrücken) JP2 und JP3 kann die Betriebsart jeder Einheit zwischen S&H und T&H gewählt werden.

Ab Werk wird die obere Einheit als S&H, die untere als T&H ausgeliefert.

