

DOEPFER MUSIKELEKTRONIK GMBH

DARK ENERGY II

Technische Hinweise

Die in diesem Dokument zusammengefassten Hinweise sind nur für technisch erfahrene Anwender gedacht, die die Funktionen Ihres **Dark Energy II** erweitern oder diesen modifizieren möchten. Da bei den hier beschriebenen Erweiterungen oder Modifikationen Garantieansprüche verloren gehen können, sollten Sie alle Änderungen bei einem autorisierten Fachbetrieb durchführen lassen. Beschädigungen an Geräten, die durch unsachgemäß durchgeführte Erweiterungen oder Modifikationen hervorgerufen wurden, fallen nicht unter die Garantie und werden ggf. als kostenpflichtige Reparaturen behandelt !

Mechanische Verbindung mehrerer Dark Energy

Zwei oder mehr Dark Energy können auf zwei Arten mechanisch miteinander verbunden werden:

- ohne Holz-Seitenteil zwischen den Geräten
- mit Holz-Seitenteil zwischen den Geräten

Vorgehensweise:

- Entfernen des Bodenblechs durch Lösen der 4 Schrauben an der Geräte-Unterseite (die fünfte Schraube dient nur der zusätzlichen Fixierung der Midi-Buchse)
- Entfernen der Interface-Platine durch Lösen der 5 Klinkenbuchsen-Muttern an der Geräte-Rückseite (eventuell zuvor ein Foto machen, um die Ausrichtung des Flachbandkabels zu dokumentieren, mit dem die beiden Leiterplatten verbunden sind)
- Entfernen jeweils eines Seitenteils durch Lösen der beiden Schrauben an den Innenseiten des Gehäuses, mit denen die Seitenteile befestigt sind. Achtung! Hier ist ein passender, kurzer oder gewinkelter Kreuzschlitzschraubenzieher erforderlich. Wird ein langer Schraubenzieher verwendet und schräg eingeführt, kann u.U. die Schraube beschädigt werden.
- Bei Montage der Geräte ohne Holzseitenteil werden die beiden Gehäuse mit zwei kurzen Gewindeschrauben (ca. M3x6...10), Muttern und Zahnscheiben aneinander montiert. Hierbei werden die Löcher im Metallgehäuse verwendet, an denen zuvor die Seitenteile montiert waren.
- Bei Montage der Geräte mit Holzseitenteil müssen die beiden Montagelöcher in dem Holzseitenteil durchgebohrt werden (ca. 3-3,5 mm Bohrer). Die beiden Gehäuse und das dazwischen liegende Holz-Seitenteil werden mit zwei längeren Gewindeschrauben (ca. M3x20...25), Muttern und Zahnscheiben aneinander montiert. Hierbei werden die Löcher im Metallgehäuse verwendet, an denen zuvor die Seitenteile montiert waren. Falls die Geräte auch untereinander über Midi-Out/In verlinkt werden sollen, muss in dem Seitenteil in der Mitte ein Loch zur Durchführung des Link-Kabels gebohrt werden (mindestens ca. 7 mm). Näheres hierzu weiter unten.
- Zum Schluss werden die Interface-Platine und das Bodenblech wieder montiert.

Verlinkung mehrerer Dark Energy über Midi-Out/Midi-In

Leider war an der Gehäuse-Rückseite nicht mehr genügend Platz, um eine Midi-Out-Buchse unterzubringen. Zwei oder mehr Dark Energy können jedoch intern über Midi-Out/Midi-In miteinander verlinkt werden. Hierzu befinden sich auf der Supply/Interface-Platine (das ist die an der Rückwand montierte Platine) zwei mit **JP5** und **JP6** bezeichnete, 2-polige Stiftleisten. Sie befinden sich ober- und unterhalb des Optokopplers PC900. JP5 ist der Midi-Ausgang, JP6 der Midi-Eingang. Jeweils der linke Pin jeder Stiftleiste ist Masse, der rechte Pin ist der "aktive" Anschluss (d.h. Midi-In bzw. Midi-Out).

Um zwei Dark Energy über Midi zu verlinken muss JP5 des ersten Gerätes mit JP6 des zweiten Gerätes verbunden werden. Ein entsprechendes Link-Kabel liegt jedem Gerät bei. Beim Verbinden der Stiftleisten ist auf korrekte Polung zu achten. Bei falscher Polung kann zwar nichts zerstört werden, die Verlinkung funktioniert dann jedoch nicht. Das Link-Kabel wird durch die größere Öffnung in den Seitenteilen geführt (bei Verwendung eines Holz-Seitenteils muss dieses entsprechend aufgebohrt werden).

Beachten Sie, dass zumindest beim ersten Gerät der *Stack-Modus* gewählt werden muss. Näheres hierzu in der Bedienungsanleitung.

Funktion der Jumper (Dark Energy II Voice Board):

Name	Kurzbezeichnung	Erläuterung	Auslieferungszustand
JP1	Bus Connector	16-polige Steckverbindung zum Supply/Interface Board (kompatibel zum A-100-Bus)	verbunden mit Supply/Interface Board über Flachbandkabel
JP2	CV1 Bus	Verbindet die CV-Leitung von JP1 mit dem VCO-Frequenzsteuereingang (wirkt additiv zur Buchse VCO F)	gesetzt
JP3	Gate bus	Verbindet die Gate-Leitung von JP1 mit dem Schaltkontakt der Buchse ADSR Gate	gesetzt
JP4	VCO tune range	Stellt die Weite des Reglers VCO Tune ein: gesetzt → Tune-Range ca. ± 2,5 Oktaven nicht gesetzt → Tune-Range ca. 6 Halbtöne	nicht gesetzt (nur auf einen Stift gesteckt !)
JP5	Audio → Bus/+5V	Verbindet den Audio-Ausgang des Voice-Boards mit einer Leitung von JP1, damit der Audio-Ausgang optional auch auf die hintere Buchse CV4 gelegt werden kann.	gesetzt
JP6	VCF Output	3-polige Stiftleiste mit den Filterausgängen Tiefpass (L), Bandpass (B), Hochpass (H)	- (kein Jumper)
JP7	Inverter input	Verbindet den Ausgang von LFO1 mit dem Inverter-Eingang Oberer Pin von JP7 = LFO1 Ausgang Unterer Pin von JP7 = Inverter Eingang	gesetzt
JP8	Inverter output	Verbindet den Inverter-Ausgang mit der Buchse /LFO1 Rechter Pin von JP8 = Inverter Ausgang Linker Pin von JP8 = Buchse LFO1 an der Geräte-Oberseite	gesetzt
JP9	ADSR out	Messpunkt für ADSR-Signal	- (kein Jumper)
JP10	LFO1	Multifunktions-Anschluss für LFO1 <ul style="list-style-type: none"> • von oben nach unten: • Dreieck-Ausgang (Kondensator-Anschluss #1) • Reset (Kondensator-Anschluss #2) • Direction • Rechteck-Ausgang 	- (kein Jumper)
JP11	LFO2	Multifunktions-Anschluss für LFO2 von unten nach oben: <ul style="list-style-type: none"> • Dreieck-Ausgang (Kondensator-Anschluss #1) • Reset (Kondensator-Anschluss #2) • Direction • Rechteck-Ausgang 	- (kein Jumper)
JP12	freier Bus-Pin -> VCF	Verbindet einen freien Pin von JP1 mit dem Schaltkontakt der Buchse VCF F. Wird vom Supply/Interface Board nicht unterstützt	nicht benutzt
JP13	VCF tracking source	Stellt die Quelle für das VCF-Tracking ein: obere Position: VCF-Tracking wird über die Buchse VCO F gesteuert untere Position: VCF-Tracking wird über die CV-Leitung von JP1 gesteuert	gesetzt (in unterer Position)
JP14	VCO saw	Sägezahn-Ausgang VCO (ungepuffert)	- (kein Jumper)
JP15	VCO rectangle	Rechteck-Ausgang VCO (ungepuffert)	- (kein Jumper)
JP16	VCO sync	Sync-Eingang VCO	- (kein Jumper)
JP17	VCO lin FM	linearer FM-Eingang VCO	- (kein Jumper)
JP18	Heater	Anschluss für die VCO-Heizung	verbunden mit der Heiz-Platine

Funktion der Trimpotentiometer (Dark Energy II Voice Board):

Name	Kurzbezeichnung	Erläuterung	Auslieferungszustand
P17	VCO Scale	Justierung der 1V/Oktave-Kennlinie für die Buchse "VCO F" bzw. Bus-CV	einjustiert auf 1,00V/Oktave
P18	VCO Offset	Justierung des VCO Frequenz-Offsets	64 Hz bei Mittelstellung des VCO Tune-Reglers und Range-Schalter in Mittelstellung
P19	VCO Octave Switch +	Justierung der oberen Stellung des Oktav-Schalters (+ 1 Oktave)	einjustiert auf + 1,00 Oktave
P20	VCO Octave Switch -	Justierung der unteren Stellung des Oktav-Schalters (- 1 Oktave)	einjustiert auf - 1,00 Oktave
P21	VCF Scale	Justierung der 1V/Oktave-Kennlinie für die Buchse "VCF F" bzw. Bus-CV (wenn sich der Tracking-Schalter in der unteren Position "full" befindet)	einjustiert auf 1V/Oktave wenn VCF in Selbstoszillation (Resonanz auf Maximum)
P22	VCF Offset	Justierung des VCF Frequenz-Offsets	ca. 10 Hz bei Linksanschlag des VCF Frq.-Reglers und VCF in Selbstoszillation (Resonanz auf Maximum, alle Filtermodulationen abgeschaltet)

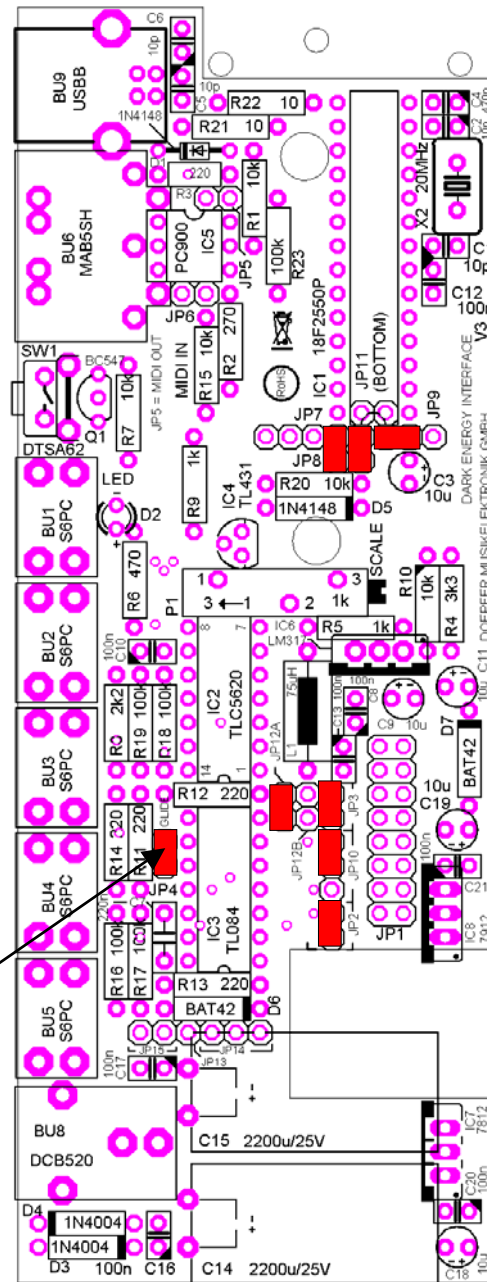
Hinweise zur Justierung von P17 (VCO Scale):

- (1) Entfernen Sie die 4 Schrauben, mit denen die Bodenplatte montiert ist. Aber belassen Sie die Bodenplatte zunächst an Ihrer Position an der Unterseite des Gerätes (d.h. das Gehäuse bleibt weiterhin geschlossen, nur die Schrauben werden vorerst entfernt).
- (2) Schließen Sie das Netzteil an und warten Sie mindestens 20 Minuten
- (3) Entfernen Sie die Bodenplatte und justieren Sie P17 bis die Scale (Spreizung) korrekt ist (beispielsweise indem man Oktaven auf einem angeschlossenen Keyboard spielt)
- (4) setzen Sie die Bodenplatte wieder auf (noch nicht festschrauben)
- (5) Warten Sie nochmals 10 Minuten und prüfen Sie ob die Scale noch stimmt.
- (6) Falls ja: schrauben Sie die Bodenplatte wieder fest
- (7) Falls nein: nochmals zurück zu Punkt 3.

Falls Sie diese Justierung nicht selbst durchführen möchten, senden Sie das Gerät bitte an den Händler zurück, wo Sie das Gerät erworben haben.

Lage und Funktion der Jumper und Trimpmpotentiometer Supply/Interface Board Dark Energy II

Hier wird an JP4 ggf. die
Glide-Option statt des ab
Werk vorhandenen
Jumpers angeschlossen



Funktion der Jumper und Trimpotris (Dark Energy II Interface/Supply Board):

Name	Kurzbezeichnung	Erläuterung	Auslieferungszustand
JP1	Bus Connector	16-polige Steckverbindung zum Voice-Board (kompatibel zum A-100-Bus)	verbunden mit dem Voice-Board über Flachbandkabel
JP2	Gate bus	Verbindet die Gate-Leitung von JP1 mit dem Gate-Ausgang des Midi/USB-Interfaces	gesetzt
JP3	CV1 bus	Verbindet die CV-Leitung von JP1 mit dem CV1-Ausgang des Midi/USB-Interfaces	gesetzt
JP4	Glide Option	An diese 2-polige Stiftleiste kann statt der Kurzschlussbrücke (Jumper) ein Drehpotentiometer (ca. 1M logarithmisch / A1M) angeschlossen werden um eine Gleitfunktion für CV1 zu erhalten (Portamento)	gesetzt
JP5	Midi Out	Diese zweipolige Stiftleiste kann dazu verwendet werden mehrere DARK ENERGY über Midi Out/Midi In zu kaskadieren. Hierzu muss Midi Out des ersten mit Midi In (JP6) des nächsten Gerätes über ein 2-poliges Kabel verbunden werden. Das erste Gerät muss dabei im sog. "Stack-Modus" betrieben werden (näheres siehe Bedienungsanleitung). Der linke Pin von JP5 ist Masse, der rechte Midi Out.	unbeschaltet
JP6	Midi In	Diese zweipolige Stiftleiste ist ein Midi-Eingang und liegt parallel zu dem Ausgang des Optokopplers, der von der Midi-In-Buchse angesteuert wird. Dieser Anschluss kann dazu verwendet werden mehrere DARK ENERGY über Midi Out/Midi In zu kaskadieren. Hierzu muss Midi Out (JP5) des ersten mit Midi In (JP6) des folgenden Gerätes über ein 2-poliges Kabel verbunden werden. Der linke Pin von JP6 ist Masse, der rechte Midi In.	unbeschaltet
JP7/ JP8	Firmware Update	Diese einreihigen Stiftleisten können auf verschiedene Arten mit Jumpern versehen werden. Im normalen Betriebsmodus müssen zwei Jumper wie in der Skizze gezeichnet aufgesteckt sein. <i>Soll die Firmware des Gerätes über USB aktualisiert werden, so müssen diese Jumper umgesteckt werden. Bisher ist keine neuere Firmware verfügbar. Sobald eine neue Firmware verfügbar sein sollte, werden die entsprechenden Angaben hier ergänzt.</i>	2 Jumper wie in der Skizze eingezeichnet
JP9	Reset/Program	Dieser Jumper wird nur zum Programmieren des Gerätes bei der Produktion benötigt ! Er muss wie gezeichnet immer aufgesteckt bleiben !	gesetzt (linke Position)
JP10	Funktion Buchse CV4	Mit diesem Jumper kann gewählt werden, ob die mit "CV4" bezeichnete Buchse wirklich als CV4-Ausgang oder als Audio-Ausgang arbeitet. In der oberen Position (wie in der Skizze gezeichnet) wird an der Buchse die Steuerspannung CV4 ausgegeben. Wird der Jumper in die untere Position umgesteckt, so hat die Buchse Audio-Out-Funktion	gesetzt (obere Position)
JP11	unbeschaltet	diese Stiftleiste ist nicht bestückt (befände sich auf der Platinenunterseite)	nicht benutzt
JP12 A/B	Spannungsbereich CV2 (Pitchbend)	Mit diesen Jumpern wird festgelegt, ob der Spannungsbereich für die Buchse CV2 (Pitchbend) ca. -2,5V...+2,5V nullsymmetrisch (JP12A gesetzt) oder ca. 0...+5V rein positiv ist (JP12B gesetzt). Es darf nur JP12A oder JP12B gesetzt werden !	JP12A gesetzt (-2,5...+2,5V)
JP13	Gate	Gate-Ausgang des Interfaces für optionale Erweiterungen	- (kein Jumper)
JP14	Stromversorgung	Stromversorgungsanschluss für optionale Erweiterungen: von links nach rechts: <ul style="list-style-type: none"> • -12V • Masse • +12V Maximale Stromentnahme 20 mA !	- (kein Jumper)
JP15	CV2/CV3	CV2/CV3-Ausgang des Interfaces für optionale Erweiterungen: von links nach rechts: <ul style="list-style-type: none"> • CV2 • CV3 	- (kein Jumper)
P1	CV1 scale	Justierung der 1V/Oktave-Kennlinie für CV1	einjustiert auf 1,00V/Oktave
P2	Glide	optionales Drehpotentiometer für Gleitfunktion (Portamento) von CV1, wird ggf. an JP4 angeschlossen (statt des aufgesteckten Jumpers), empfohlener Wert 1M logarithmisch (A1M)	nicht vorhanden