

MTV16

**Midi-to-Voltage-Interface mit 16
Spannungsausgängen 0...+5V**

Einbau- und Bedienungsanleitung

V1.0

Inhaltsverzeichnis

Inhaltsverzeichnis	2
Einleitung	3
Betriebserlaubnis / EMV-Erklärung	4
Anschlüsse	5
Netzteil (BU3).....	5
Midi-In (BU1).....	5
Midi-Out (BU2).....	5
Kontroll-LED (D4).....	5
Spannungsausgänge (JP1 / JP2)	5
Übersicht: MTV16 Anschlüsse und Bedienelemente	6
Bedienelemente und deren Funktion.....	7
Funktion des Steckbrücken-Feldes JP5	7
Montage.....	8
Lieferumfang.....	8

Einleitung

- MTV16 ist ein Interface, das 16 aufeinanderfolgende Midi-Controller (Midi-Control-Change-Befehle) in 16 analoge Spannungen 0...+5V umsetzt.
- Die Auflösung beträgt 7 Bit, entsprechend der 7-Bit-Auflösung der Midi-Controller-Befehle
- Die analogen Spannungen stehen an zwei 10-poligen Stiftleisten zur Verfügung. Jede der Stiftleisten ist für 8 Spannungen zuständig. Zusätzlich sind zwei Stifte mit Masse/GND belegt. An diese Stiftleisten können 10-polige Buchsenleisten mit aufgepresstem Flachbandkabel aufgesteckt werden, um lösbare Verbindungen zu erhalten.
- Die Einstellung des Midi-Kanals auf dem das MTV16 die Controller-Daten empfängt ist mit 4 Jumpfern (Steckbrücken) einstellbar.
- Die Controller-Nummer des ersten Analogausgangs wird ebenfalls mit Jumpfern gewählt.
- MTV16 ist mit Midi-In und Midi-Out ausgestattet. Die am Midi-Eingang eintreffenden Daten werden an den Midi-Ausgang des MTV16 weitergeleitet, um mehrere MTV16 über Midi-Out/Midi-In kaskadieren zu können.
- MTV16 ist nur als fertig aufgebaute und geprüfte Platine lieferbar.
- Die Platinengröße beträgt ca. 67 x 78 mm. Auf der Platine befinden sich 4 Löcher mit 3 mm Durchmesser zur Montage der Platine auf einer Unterlage.
- Ein Gehäuse wird für MTV16 nicht angeboten, da das Interface für den Einbau vorgesehen ist. Die Stromversorgung erfolgt über ein externes Steckernetzteil (7-12V Gleichspannung / min. 250mA). Dieses ist im Lieferumfang enthalten.
- Midi-Kabel, Verbindungskabel für die Analogspannungen sind im Lieferumfang nicht enthalten, können aber gegen Aufpreis geliefert werden.

Für den Einbau bzw. den Anschluss des MTV16-Fertigmoduls sind elektronische Grundkenntnisse erforderlich! Falls Sie selbst hierüber nicht verfügen so sollten Sie einen Fachmann zu Rate ziehen. Wir weisen darauf hin, dass wir nur im Originalzustand befindliche Module zurücknehmen können. Module, an denen bereits gelötet wurde oder bei denen anderweitig ersichtlich ist, dass sie bereits versuchsweise in Betrieb waren können nicht zurückgenommen werden! Im übrigen gelten ausschließlich unsere Geschäftsbedingungen, die wir Ihnen auf Wunsch gerne zusenden. Sie finden diese auch auf der hinteren Umschlagseite unseres Gesamtprospektes.

Beachten Sie genau die Hinweise auf der folgenden Seite. Achten Sie auch darauf, dass keine elektrostatischen Aufladungen das Interface zerstören. Falls ein Modul durch Nichtbeachtung der Hinweise zerstört wird, entfällt der Garantieanspruch!

Betriebserlaubnis / EMV-Erklärung

Es handelt sich bei **MTV16** um ein sogenanntes **OEM-Produkt**, das **nicht eigenständig betrieben** werden kann, sondern erst zusammen mit anderen elektrischen oder elektronischen Einheiten zu einem funktionsfähigen Gerät wird (zusammen mit Potentiometern, Tastern, Gehäuse, usw.). Dem Hersteller des MTV16-Moduls ist der Aufbau, in dem die gelieferte Elektronik zum Einsatz kommt, nicht bekannt. Die **endgültige Verantwortung** hinsichtlich der **elektrischen Sicherheit** und **elektromagnetischen Verträglichkeit (EMV)** liegt daher **beim Anwender**, der das MTV16-Modul weiter verarbeitet.

Inbesondere sind folgende Punkte unbedingt zu beachten:

Für die **Stromversorgung** von MTV16 darf nur ein **geschlossenes, VDE-gerechtes Steckernetzteil** verwendet werden. Es dürfen **keine Stromversorgungen** zum Einsatz kommen, bei denen **Netzspannungen offen zugänglich** sind (z.B. über Netzzuleitungen, Leiterbahnen oder elektronische Bauteile).

Auf der MTV16-Elektronik sind bereits **vorbeugende Maßnahmen** gegen **elektromagnetische Abstrahlungen** getroffen worden (u.a. HF-Filter am Netzteileingang). Inwieweit die vom Benutzer **hinzukommenden Komponenten** die **EMV-Eigenschaften** des Gesamtaufbaus **beeinflussen**, kann jedoch nur schwer abgeschätzt werden.

Der **gesamte Aufbau** muss daher **gegen elektromagnetische Abstrahlungen und Einstrahlungen abgeschirmt** werden. Ein geschlossenes Metallgehäuse, das an einer Stelle niederohmig mit der Masse von MTV16 verbunden ist, erfüllt im allgemeinen diese Forderungen.

Falls ein Modul durch Nichtbeachtung der dieser Hinweise zerstört wird, entfällt der Garantieanspruch!

Anschlüsse

Für den **Einbau** bzw. den **Anschluss des MTV16-Fertigmoduls** sind **elektronische Grundkenntnisse** erforderlich! Falls Sie selbst hierüber nicht verfügen so sollten Sie einen Fachmann zu Rate ziehen. Wir weisen darauf hin, dass wir nur im **Originalzustand** befindliche Module **zurücknehmen** können. Module oder Kabel, an denen bereits **gelötet** wurde, können **nicht zurückgenommen** werden! Im übrigen gelten ausschließlich unsere Geschäftsbedingungen, die wir Ihnen auf Wunsch gerne zusenden. Sie finden diese auch auf der hinteren Umschlagseite unseres Gesamtprospektes.

Beachten Sie genau alle folgenden Hinweise, schließen Sie alle Bedienelemente richtig an, erzeugen Sie keine Kurzschlüsse und achten Sie darauf, dass beim Anschluss von externen Spannungen diese unbedingt im zulässigen Bereich 0...+5V liegen. Achten Sie darauf, dass keine elektrostatischen Aufladungen die Module zerstören. Falls ein Modul durch Nichtbeachtung dieser Hinweise zerstört wird, entfällt der Garantieanspruch!

Netzteil (BU3)

MTV16 verfügt über kein eingebautes Netzteil, sondern wird mit einem externen Steckernetzteil betrieben. Bei Lieferungen innerhalb Deutschlands ist ein Netzteil für 230V Netzspannung und Euro-Stecker im Lieferumfang von **MTV16** enthalten. **MTV16** wird jedoch auch mit jedem anderen Netzteil arbeiten, das folgende Eigenschaften aufweist: +7 ... 12V unstabilisierte oder stabilisierte Gleichspannung bei mindestens 100 mA, Polarität des Niederspannungssteckers: Aussenring = Masse/GND, Innen = +7...12V. Bei falscher Polarität wird **MTV16** nicht arbeiten, ein Defekt ist jedoch auf Grund einer eingebauten Schutzdiode ausgeschlossen. Bei Betrieb des **MTV16** in Deutschland muss aus Sicherheitsgründen und aus Gründen der Produkthaftung ein Steckernetzteil mit VDE-Zulassung verwendet werden.

Midi-In (BU1)

Schließen Sie hier das Midi-Gerät an, welches die Midi-Controller-Daten erzeugt, mit denen das MTV16 angesteuert wird.

Midi-Out (BU2)

Diese Buchse hat Midi-Thru Function, d.h. die am Midi-Eingang eintreffenden Daten werden an diese Buchse weitergeleitet.

Kontroll-LED (D4)

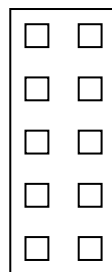
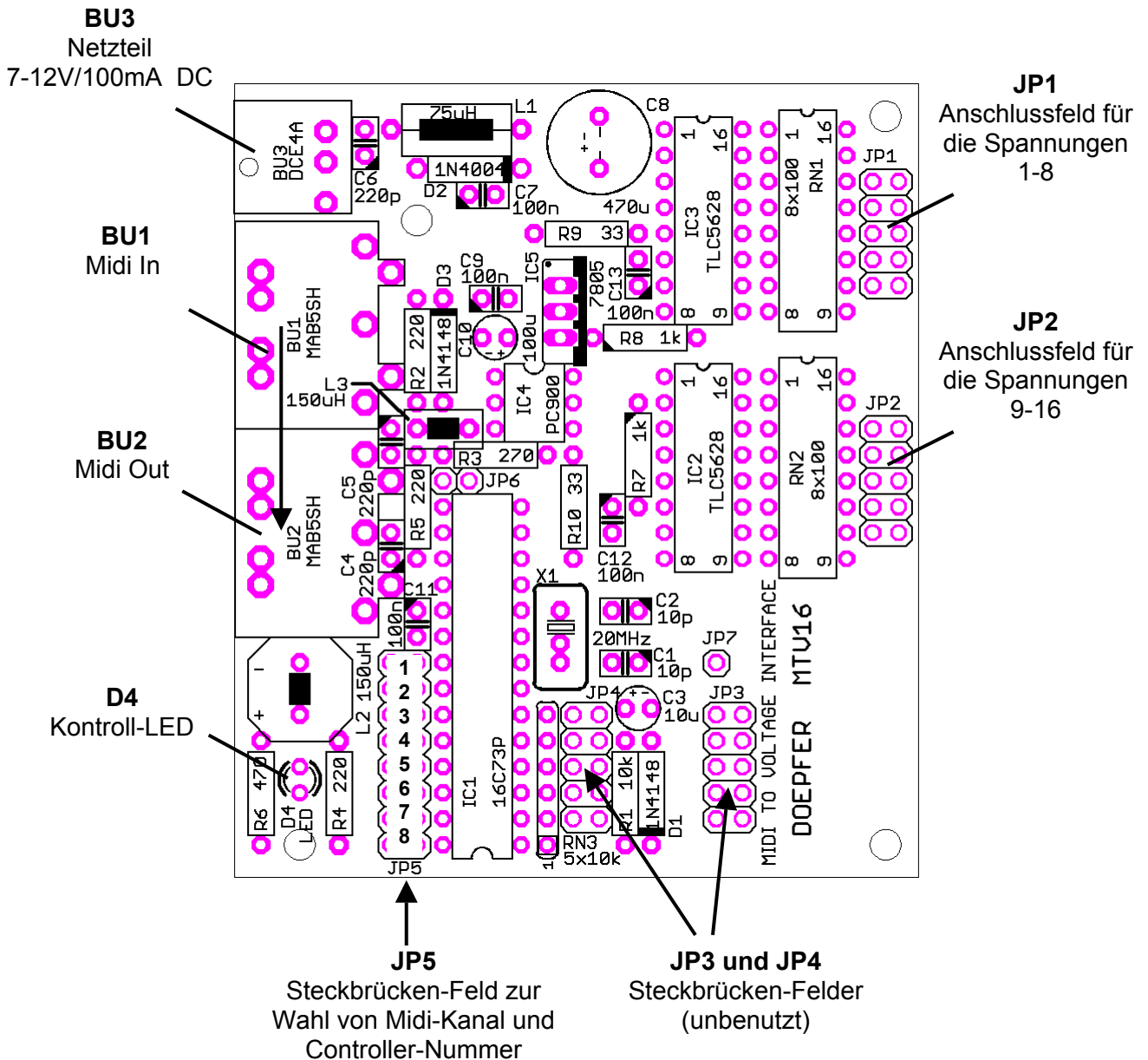
Die LED dient als Funktionskontrolle. Nach der Inbetriebnahme (Verbinden von BU3 mit dem Steckernetzteil) muss die LED aufleuchten. Falls dies nicht zutrifft, ist vermutlich das verwendete Netzteil nicht geeignet, falsch gepolt oder defekt. Die zeigt darüberhinaus die LED das Vorhandensein von empfangenen Midi-Controller-Daten die in Ausgangs-Spannungen umgewandelt werden an. Dabei flackert die LED. Bei allen anderen empfangenen Mididaten, die MTV16 aufgrund der Jumperstellungen JP5 nicht weiter verarbeitet erfolgt keine Anzeige.

Spannungsausgänge (JP1 / JP2)

JP1: Steuerspannungen 1 – 8

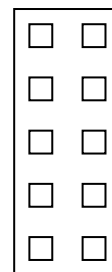
JP2: Steuerspannungen 9 – 16

Übersicht: MTV16 Anschlüsse und Bedienelemente



Pin-Belegung JP1
(Analogausgänge 1-8)

1	2
3	4
5	6
7	8
GND	GND



Pin-Belegung JP2
(Analogausgänge 9-16)

9	10
11	12
13	14
15	16
GND	GND

Bei Verwendung der mitgelieferten 10-poligen Flachbandkabel mit aufgedrueckten Buchsenleisten entspricht die Reihenfolge der oberen 8 Adern des Flachbandkabels genau den acht Ausgängen 1 ...8 bzw. 9 ...16.

MTV16 verfügt über folgende Bedienelemente:

- Steckbrücken-Feld JP5 zur Wahl von Midi-Kanal und Preset

Funktion des Steckbrücken-Feldes JP5

Die Jumpergruppe JP5 besteht aus einer 16-poligen, 2-reihigen Stiftleiste, auf die 8 Jumper (Steckbrücken) aufgesteckt werden können. Die oberen 4 Jumper dienen zur Einstellung des Midi-Kanals. Mit den anderen 4 Jumpern wird die Controller-Nummer gewählt, die dem ersten Analogausgang zugeordnet ist. Die Zählung der Jumper ist von oben nach unten (bezogen auf die Abbildung auf der vorhergehenden Seite).

Die folgende Tabelle zeigt den Zusammenhang für die Jumper 1...4 von JP5 und dem resultierenden Midi-Kanal.

Jumper				Midi-Kanal
1	2	3	4	
■	■	■	■	1
	■	■	■	2
■		■	■	3
		■	■	4
■	■		■	5
	■		■	6
■			■	7
			■	8
■		■		9
	■	■		10
■		■		11
		■		12
■	■			13
	■			14
■				15
				16

■ = gesetzter Jumper

Die folgende Tabelle zeigt den Zusammenhang für die unteren 4 Jumper (Jumper 8 ist unbenutzt) von JP5 und der zugehörigen Midicontrollergruppe:

	Jumper				Funktion
	5	6	7	8	Controller-Nummer erster Ausgang
1	■	■	■	X	0
2		■	■	X	16
3	■		■	X	32
4			■	X	48
5	■	■		X	64
6		■		X	80
7	■			X	96
8				X	112

Montage

Vor der Inbetriebnahme muss die Elektronik mechanisch fixiert und möglichst in ein Gehäuse eingebaut werden (siehe EMV-Hinweise am Anfang der Anleitung). Auf der Leiterplatte befinden sich 4 Löcher mit 3 mm Durchmesser. Mit Hilfe von Abstandsrollen oder Abstandsbolzen (Länge ca. 5mm oder mehr) wird die Elektronik an einer geeigneten Unterlage montiert. Achten Sie darauf, dass bei Verwendung von Metall-Montageteilen, kein Kurzschluss entsteht (weder bei Bauteilen auf der Oberseite noch bei Leiterbahnen auf der Unterseite) ! Im Zweifelsfall sollten Kunststoff-Teile (z.B. PVC-Beilagscheiben) für die Montage verwendet werden.

Lieferumfang

Die MTV16-Lieferung umfasst folgende Teile:

- MTV16 Platine, bestückt und getestet
- Zwei 10-polige Flachbandkabel mit aufgedruckten 10-poligen Buchsenleisten, je ca. 30 cm lang (zur Verdrahtung der 16 Analogspannungen)
- nur bei Lieferungen innerhalb Deutschlands: Steckernetzteil (230V Netzspannung, Spannungsbereich 7-12V, min. 100mA), bei Lieferungen im Ausland wenden Sie sich bitte an den betreffenden Händler oder die Auslands-Vertretung.
- diese Bedienungs- und Einbauanleitung

DOEPFER
MUSIKELEKTRONIK

www.doepfer.de

Doepfer Musikelektronik GmbH
Geigerstr. 13
D-82166 Gräfelfing / Germany
Tel. 089 89809510
Fax 089 89809511
Email: vertrieb@doepfer.de

© 2009 by Doepfer Musikelektronik