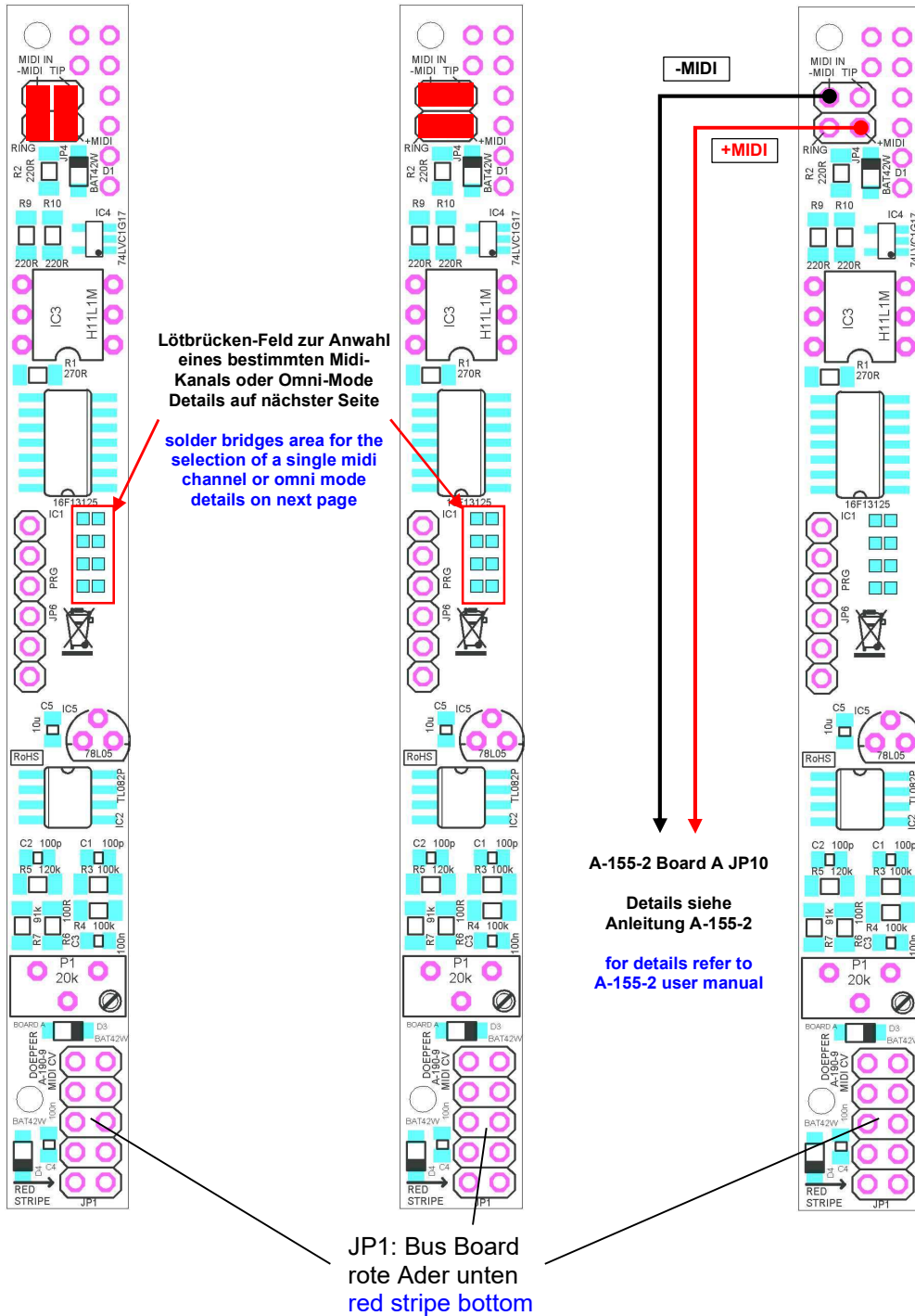


# DOEPFER MUSIKELEKTRONIK GMBH

## ANALOG MODULAR SYSTEM A-100

### A-190-9 Micro Midi-to-CV/Gate Interface

Position und Funktion der Steckbrücken und Steckverbinder Board A  
 Position and function of the jumpers and connectors board A



Position der Steckbrücken für TRS Midi In **Typ B** über Midi-In- Buchse an der Frontplatte

Jumper Positions TRS Midi In **type B** via Midi In socket at the front panel

Position der Steckbrücken für TRS Midi In **Typ A** über Midi-In- Buchse an der Frontplatte

Jumper Positions TRS Midi In **type A** via Midi In socket at the front panel

Verdrahtung in Kombination mit Modul A-155-2

Wiring in combination with module A-155-2

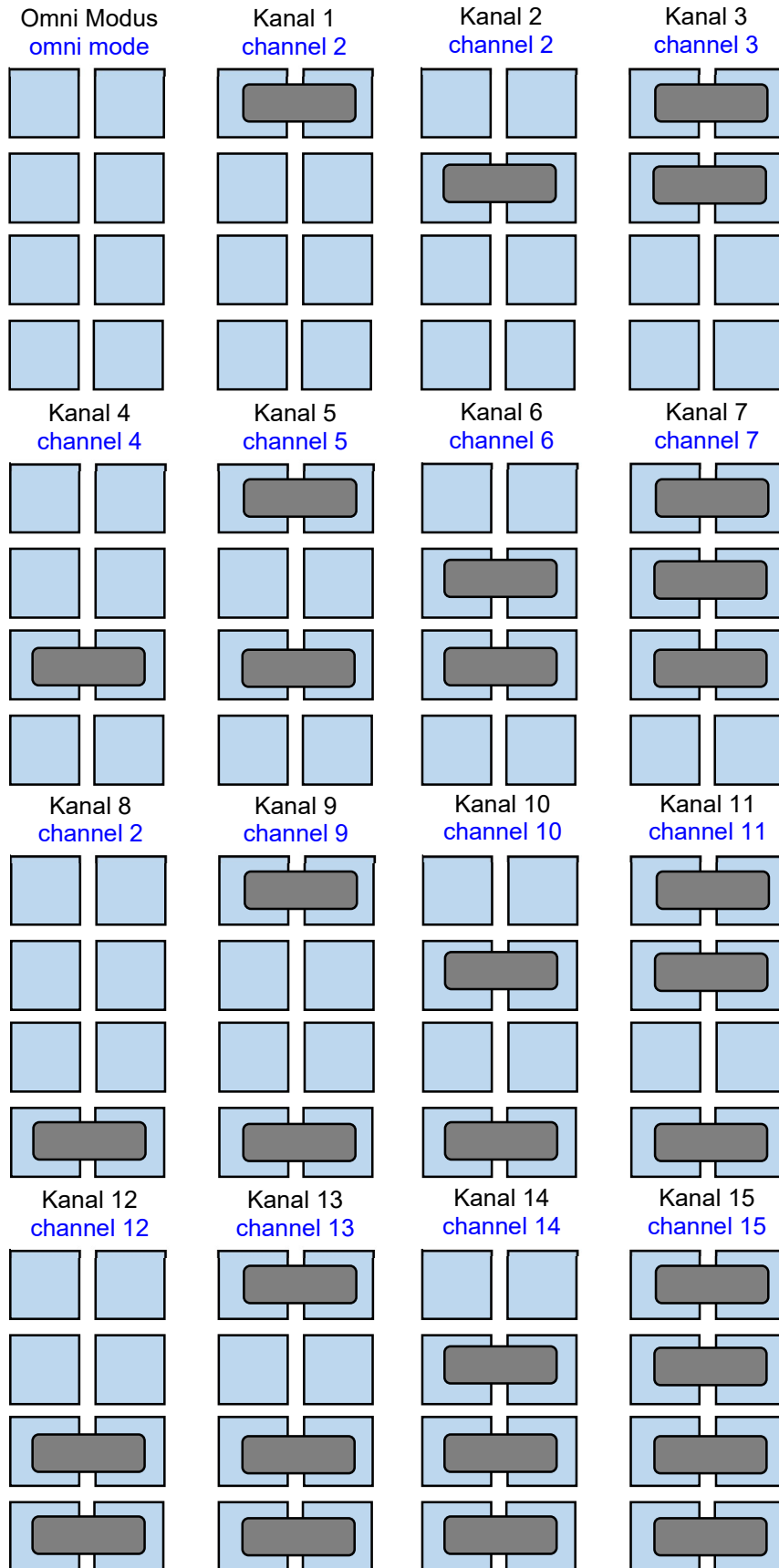
# DOEPFER MUSIKELEKTRONIK GMBH

## ANALOG MODULAR SYSTEM A-100

### A-190-9 Micro Midi-to-CV/Gate Interface

Einstellung des Midi-Kanals mit Hilfe der Lötbrücken

Setting the Midi Channel by means of the solder bridges



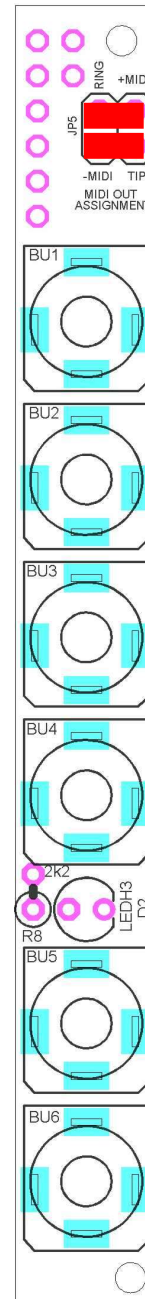
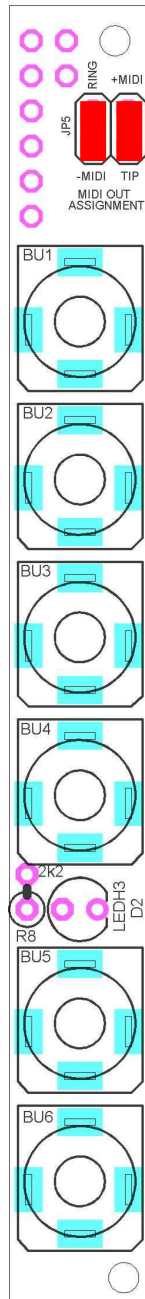
# DOEPFER MUSIKELEKTRONIK GMBH

## ANALOG MODULAR SYSTEM A-100

### A-190-9 Micro Midi-to-CV/Gate Interface

Position und Funktion der Steckbrücken Board B

Position and function of the jumpers board B



Position der Steckbrücken für  
TRS Midi Out **Typ B** über  
Midi-Out-Buchse an der  
Frontplatte

Jumper Positions  
TRS Midi Out **type B** via Midi  
Out socket at the front panel

Position der Steckbrücken für  
TRS Midi Out **Typ A** über  
Midi-Out-Buchse an der  
Frontplatte

Jumper Positions  
TRS Midi Out **type A** via Midi  
Out socket at the front panel