

1. Einführung

Das Modul **A-147 (VCLFO)** ist ein **spannungsge-steuerter Niederfrequenz-Oszillator** (engl. *voltage-controlled low frequency oscillator*), der periodische Steuersignale in einem weiten Frequenzbereich erzeugt.

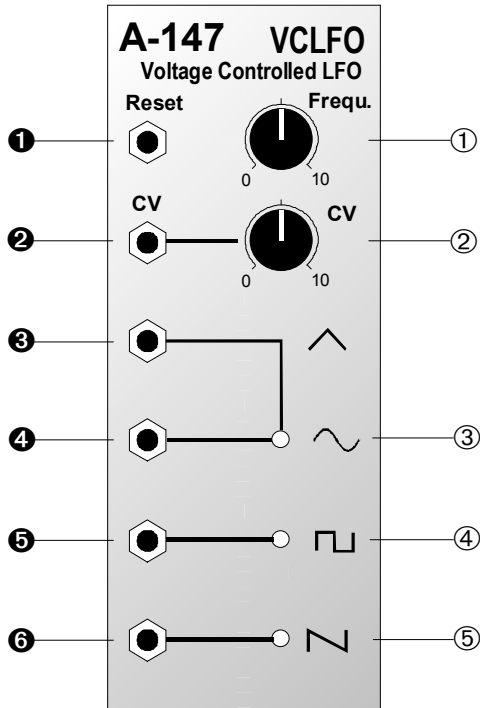
Den VCLFO können Sie als **Modulationsquelle** für eine Reihe von Modulen (z.B. Modulation von Pulsweite und/oder Frequenz eines VCO's, Modulation der Cut-Off-Frequenz eines VCF's, Amplitudenmodulation bei einem VCA) sowie als periodischen Signalgeber (z.B. zur Ansteuerung des Clock Sequencers A-161) einsetzen.

Vier Wellenformen stehen zur Verfügung: **Dreieck-, Sinus-, symmetrische Puls-** und **fallende Sägezahnwelle**.

Die **Frequenz** des VCLFO's ist sowohl **manuell** als auch **per Steuerspannung** einstell- bzw. steuerbar.

Der VCLFO ist mit einem Gate-Impuls am Reset-Eingang **synchronisierbar**.





2. LFO - Übersicht



Bedienkomponenten:

- ① **Frequ.** : Regler zur Frequenzeinstellung
- ② **CV** : Abschwächer für Steuerspannung am CV-Eingang ②
- ③ **LED** : Frequenzkontrolle für Dreieck- und Sinuswelle am Ausgang ③ bzw. ④
- ④ **LED** : Frequenzkontrolle für symmetrische Pulsquelle am Ausgang ⑤
- ⑤ **LED** : Frequenzkontrolle für Sägezahnwelle am Ausgang ⑥


Ein- / Ausgänge:

- ① **Reset** : Reset-Eingang zum Synchronisieren des VCLFO's
- ② **CV** : Eingang für Steuerspannung
- ③  : Ausgang Dreieckwelle
- ④  : Ausgang Sinuswelle
- ⑤  : Ausgang symmetrische Pulsquelle
- ⑥  : Ausgang Sägezahn

3. Bedienkomponenten

① Frequ.

Mit diesem Regler stellen Sie die **Frequenz** des LFO's ein in einem Bereich von 50 Hz bis 0.01 Hz ein.


 Die tatsächliche Frequenz des LFO's ergibt sich aus dem manuellen Einstellwert zuzüglich der am CV-Eingang ② zugeführten Steuerspannung.

② CV

Mit dem **Abschwächer** ② stellen Sie den Pegel der am CV-Eingang ② zugeführten Spannung zur Steuerung der LFO-Frequenz ein.

③ LED ... ⑤ LED

Die LED's ③ bis ⑤ zur **Frequenzkontrolle** zeigen den Spannungsverlauf der Signale an Ausgängen an.

 Falls die LFO-Frequenz mehr als ca. 20 Hz beträgt, scheinen die LED's auf Grund der Trägheit des Auges permanent zu leuchten.

4. Ein- / Ausgänge

① Reset

Mit einem Gate-Impuls am **Reset-Eingang** ① können Sie den VCLFO **synchronisieren**.

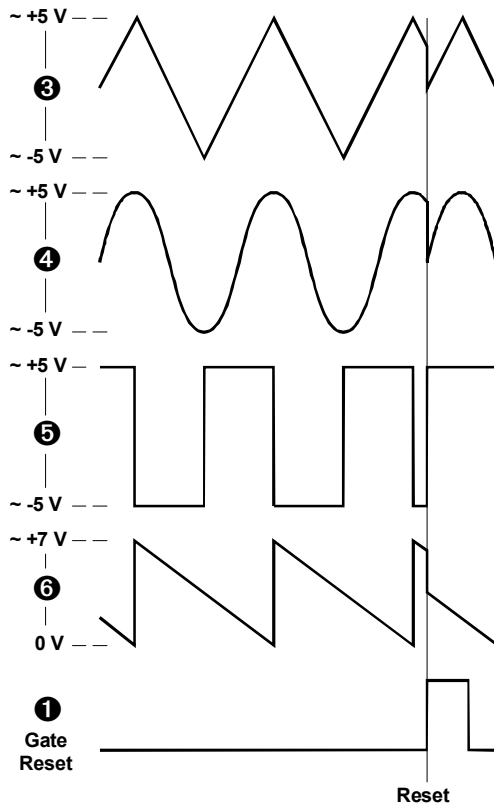
Dies bedeutet, daß die generierten Wellenformen in ihrem Nullpunkt starten (s. Abb. 1), d.h. Dreieck- und Sinuswelle bei 0V, Rechteckwelle bei ca. +5 V und Sägezahnwelle bei ihrer halben Amplitude (ca. +3.5 V).

② CV

Die Buchse ② ist der **Steuerspannungs-Eingang** für die **Frequenz** des LFO's. Die an diesem Eingang anliegende Steuerspannung und die mit dem Regler ① eingestellte interne Spannung werden aufsummiert. Den Pegel der am CV-Eingang ② zugeführten Spannung können Sie außerdem mit dem Abschwächer ② einstellen.

③

An diesem Ausgang können Sie eine **Dreieckwelle** abgreifen, deren Frequenz durch die LED ③ angezeigt wird (Amplitude ca. ± 5 V).

④ 

Dieser Ausgang liefert Ihnen eine **Sinuswelle**, deren Frequenz durch die LED ③ angezeigt wird (Amplitude ca. ± 5 V).

⑤ 

An diesem Ausgang steht Ihnen eine **symmetrische Rechteckwelle** zur Verfügung (Amplitude ca. ± 5 V); ihre Frequenz wird durch die LED ④ angezeigt.

⑥ 

Dieser Ausgang liefert Ihnen eine **fallende Sägezahnwelle**, deren Frequenz durch die LED ⑤ angezeigt wird (Amplitude: ca. +7 V).



Die Frequenz des Sägezahns ist im Gegensatz zum Standard-LFO A-145 gleich der der anderen Wellenformen (A-145: doppelte Frequenz).

Abb. 1: synchrones Einstarten der Wellenformen

5. Anwendungsbeispiele

Der LFO kann für unterschiedlichste Modulationen verwendet werden:

- **VCLFO - VCA**
Modulation der Verstärkung resultiert in periodischer Änderung **Lautstärke (Tremolo)**
- **VCLFO - VCF**
Modulation der Cut-Off-Frequenz ergibt periodische Änderungen des **Klangspektrums (Wah-Wah)**.
- **VCLFO - VCO (PWM)**
Modulation der Pulsweite resultiert in periodischen Änderungen des **Klangspektrums**
- **VCLFO - VCO (FM)**
Modulation der Tonhöhe ergibt periodische Änderungen der **Tonhöhe (Vibrato)**.

Die oben genannten Resultate beziehen sich alle auf Modulationsfrequenzen im **Sub-Audiobereich**. Bei Frequenzen im Audibereich finden darüberhinaus stets Änderungen des Klangspektrums statt. Beispiele und Hinweise dazu finden Sie bei den entsprechenden Modulen.

Simulation eines Saitenvibratos

Das Patch in Abb. 2 zeigt die **Simulation eines Saitenvibratos** - ein bei Saiteninstrumenten, wie z.B. Gitarre oder Violine oft eingesetztes Stilmittel: der die Saite niederdrückende Finger wird dabei in eine leichte, im Tempo zunehmende Schwingung parallel zum Griffbrett versetzt, wodurch eine leichte Frequenzmodulation entsteht.

Im Patch wird der VCO vom VCLFO moduliert (CV-Abschwächer des VCO's auf kleinen Wert einstellen).

Während die Taste auf dem Keyboard gehalten wird, erhöht sich die Frequenz des VCLFO's durch die vom ADSR 1 gelieferte Steuerspannung; gleichzeitig nimmt die Lautstärke mit gedrückter Taste ab (s. Kette ADSR 2 — VCA).

Alternativ können Sie anstelle des ADSR 1, der die Geschwindigkeitserhöhung des Vibratos (= Frequenzerhöhung des VCLFO's) steuert, auch ein MIDI-Interface (z.B. A-190 oder A-191) verwenden, das den After Touch des Keyboards in die Steuerspannung für den VCLFO umsetzt.

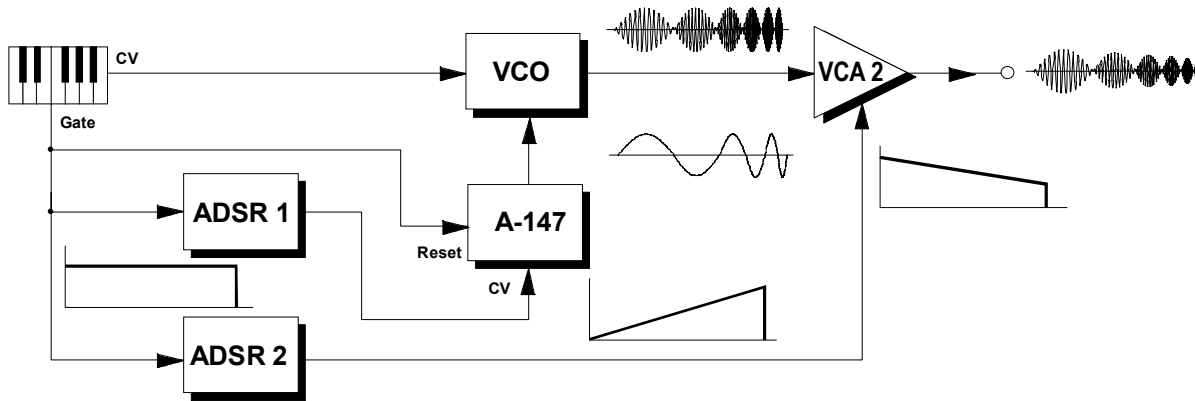


Abb. 2: Simulation eines Saitenvibratos

VC-LFO im MIDI-Verbund

Im Gegensatz zum Standard-LFO A-145 ist die LFO-Frequenz beim A-147 auch per Steuerspannung einstellbar.

Insbesondere haben Sie dadurch die Möglichkeit, durch Zuhilfenahme eines MIDI-CV-Interface's (z.B. A-190 oder A-191) und Senden eines entsprechend zugeordneten Controllers die **Frequenz per MIDI einzustellen**.

Hiermit ergibt sich quasi eine gewisse "Programmierbarkeit" der LFO-Frequenz, die Sie natürlich auch während des Spiels **in Echtzeit verändern** können.

6. Patch-Vorlage

Die folgenden Abbildungen des Moduls dienen zur Erstellung eigener **Patches**. Die Größe einer Abbildung ist so bemessen, daß ein kompletter 19"-Montagerahmen auf einer DIN A4-Seite Platz findet.

Fotokopieren Sie diese Seite und schneiden Sie die Abbildungen dieses und anderer Module aus. Auf einem Blatt Papier können Sie dann Ihr individuelles Modulsystem zusammenkleben.

Kopieren Sie dieses Blatt als Vorlage für eigene Patches mehrmals. Lohnenswerte Einstellungen und Verkabelungen können Sie dann auf diesen Vorlagen einzeichnen.



- Verkabelungen mit Farbstiften einzeichnen
- Reglerstellungen in die weißen Kreise schreiben oder einzeichnen

